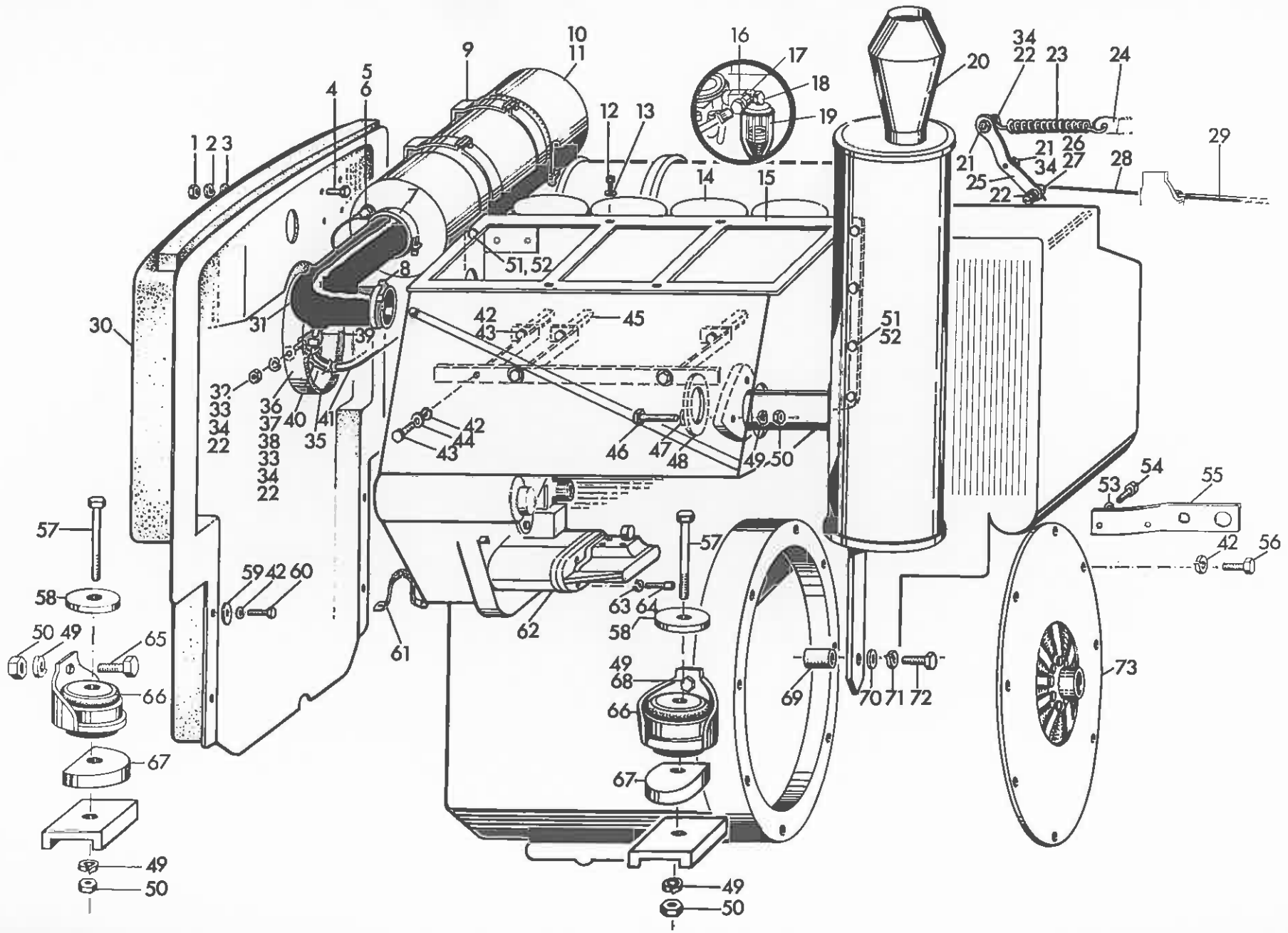


## 133. 36. 01

| Bild-Nr.<br>Picture-No.<br>No. tableau | Bestell-Nr.<br>Part No.<br>No. de commande     | Stück<br>Quant. | Benennung  | Description  | Désignation  | DIN-Norm-Abmessung<br>Dimension<br>Dimension |
|--|--|-----------------|--|--|--|--|
| 1                                      | 133. 036. 721239. 000<br>133. 036. 573706. 000 | 1               | Hydraulik-Ölbehälter<br>Bild-Nr. 1 ; 3-10 ; 12-14 ; 19-23 ;<br>26-31 ; 36 ; 37<br>Hydraulik-Ölbehälter<br>Bild-Nr. 1 ; 27-31 ; 36 ; 37 | Hydraulic oil tank<br>picture No. 1 ; 3-10 ; 12-14 ; 19-23 ;<br>26-31 ; 36 ; 37<br>Hydraulic oil tank<br>picture No. 1 ; 27-31 ; 36 ; 37 | Réservoir à huile<br>tableau No. 1 ; 3-10 ; 12-14 ; 19-23 ;<br>26-31 ; 36 ; 37<br>Réservoir à huile hydraulique<br>tableau No. 1 ; 27-31 ; 36 ; 37 |  |
| 2                                      | 133. 024. 313417. 514                          | 1               | Schlauch   | Hose   | Tuyau flexible   | NW 25 x 450 CEL/CEL                          |
| 3                                      | 123. 036. 287538. 068                          | 2               | Blindstopfen   | Plug   | Bouchon  | SW 41x23/M 36x2                              |
| 4                                      | 133. 036. 301968. 061                          | 1               | Sechskantschraube  | Hex. bolt  | Vis à tête six pans  | 931 M 16 x 55 8.8                            |
| 5                                      | 133. 036. 305188. 065                          | 4               | Scheibe  | Washer   | Rondelle   | 125 Ø 17                                     |
| 6                                      | 133. 036. 300127. 063                          | 4               | Federring  | Spring washer  | Rondelle à ressort   | 127 A 16                                     |
| 7                                      | 133. 036. 300183. 062                          | 2               | Sechskantmutter  | Hex. nut   | Ecrou à six pans   | 934 M 16                                     |
| 8                                      | 133. 036. 318990. 071                          | 1               | Entlüftungsventil  | Air-vent valve   | Soupape de dégagement d'air  | GL 715 E                                     |
| 9                                      | 133. 036. 301162. 072                          | 2               | Flachdichtung  | Copper washer  | Joint plat   | 7603 Ø 22 x Ø 28 x 1,5 Cu                    |
| 10                                     | 133. 056. 326912. 127                          | 1               | Verschraubung  | Adaptor  | Raccord  | K 42/5                                       |
| 11                                     | 133. 056. 569028. 133                          | 1               | Luftleitung  | Air line   | Conduite d'air   | Ø 6 x 1 x 800                                |
| 12                                     | 133. 036. 303675. 069                          | 6               | Sechskantschraube  | Hex. bolt  | Vis à tête six pans  | 933 M 10 x 25 8.8                            |
| 13                                     | 133. 036. 300592. 070                          | 6               | Federring  | Spring washer  | Rondelle à ressort   | 127 A 10                                     |
| 14                                     | 163. 036. 149995. 063                          | 1               | Deckel   | Cover  | Couvercle  | Ø 290 x 30                                   |
| 15                                     | 133. 024. 313417. 514                          | 2               | Schlauch   | Hose   | Tuyau flexible   | NW 25x450<br>CEL/CEL                         |
| 16                                     | 133. 024. 338676. 525                          | 1               | Druckminderventil  | Pressure reducing valve  | Soupape de réduction de pression   | Tafel, Figure, Planche 7                     |
| 17                                     | 133. 024. 338676. 525                          | 1               | Silberschlauch   | Wire gauze hose  | Tuyau argenté  | NW 32 x 700<br>CEL/CEL GCWA                  |
| 18                                     | 133. 024. 397133. 523                          | 1               | Saugleitung  | Suction line   | Tuyau d'aspiration   | NW 50 x 600<br>DKL/DKL GCWA                  |
| 19                                     | 133. 024. 302367. 055                          | 1               | Manometer  | Pressure gauge   | Manomètre  | 0-6 bar 1/4"                                 |
| 20                                     | 133. 024. 302378. 056                          | 1               | Verschraubung  | Adaptor  | Raccord  | MAV 12 - LR                                  |
| 21                                     | 133. 036. 378925. 068                          | 1               | Rundschnurring   | O-ring   | Joint annulaire  | Ø 193,68 x 6,99                              |
| 22                                     |  | 1               | Ölfilter   | Oil filter   | Filtre à huile   | Tafel, Figure, Planche 45                    |
| 23                                     |  | 1               | Luftleitung  | Air line   | Conduite d'air   | Tafel, Figure, Planche 7/56                  |
| 24                                     | 133. 036. 308670. 066                          | 1               | Stauffschelle  | Pipe clip  | Collier de tuyau   | GR. Nr. 1 12 mm                              |
| 25                                     | 133. 024. 567526. 042                          | 1               | Ölleitung  | Oil line   | Conduite d'huile   | Ø 18 x 1 x 480                               |
| 26                                     | 133. 036. 322349. 064                          | 3               | Sechskantschraube  | Hex. bolt  | Vis à tête six pans  | 933 M 16 x 50 8.8                            |
| 27                                     | 133. 036. 345142. 057                          | 2               | Flachdichtung  | Copper washer  | Joint plat   | 7603 Ø 30 x Ø 36 x 2 Cu                      |
| 28                                     | 133. 036. 311664. 058                          | 2               | Ölstandsauge   | Oil level glass  | Voyant   | M 30 x 1,5                                   |
| 29                                     | 133. 036. 300649. 046                          | 1               | Rundschnurring   | O-ring   | Joint annulaire  | Ø 64 x 3                                     |

Tafel  
Figure  
Planche

44



## 133. 25. 00

| Bild-Nr.<br>Picture-No.<br>No.-tableau | Bestell-Nr.<br>Part No.<br>No. de Commande | Stück<br>Quant. | Benennung                          | Description                             | Désignation                                 | DIN-Norm | Abmessung<br>Dimension |
|--|--|-----------------|------------------------------------|---|---|----------|------------------------|
|  | <b>133. 025. 415454. 000</b>               | <b>1</b>        | <b>Ölfilter</b><br>Bild Nr. 3 - 17 | <b>Oil filter</b><br>picture No. 3 - 17 | <b>Filtre à huile</b><br>tableau No. 3 - 17 |          | <b>AGB 3 V - 270</b>   |
| 1                                      | 163. 036. 149995. 063                      | 1               | Deckel                             | Cover                                   | Couvercle                                   |          |                        |
| 2                                      | 163. 036. 378925. 069                      | 1               | Rundschnurring                     | O-ring                                  | Joint annulaire                             |          | Ø 193,68 x 6,99        |
| 3                                      | 163. 025. 379197. 011                      | 1               | Feder                              | Spring                                  | Ressort                                     |          |                        |
| 4                                      | 163. 025. 379119. 001                      | 1               | Siebhalter                         | Filter holder                           | Support de filtre                           |          |                        |
| 5                                      | 163. 025. 379211. 015                      | 1               | Rundschnurring                     | O-ring                                  | Joint annulaire                             |          | Ø 109,1 x 5,7          |
| 6                                      | 133. 025. 419914. 002                      | 1               | Stiftschraube                      | Stud                                    | Goujon                                      |          | Ø 12 x 325             |
| 7                                      | 163. 025. 379222. 016                      | 1               | Rundschnurring                     | O-ring                                  | Joint annulaire                             |          | Ø 130,2 x 5,34         |
| 8                                      | 133. 025. 419925. 004                      | 1               | Magnetsäule                        | Magnetic column                         | Colonne magnétique                          |          |                        |
| 9                                      | 133. 025. 339075. 009                      | 1               | Sechskantmutter                    | Hex. nut                                | Ecrou à six pans                            | 934      | M 12 x 1,5 Ms          |
| 10                                     | 133. 025. 415567. 006                      | 1               | Filtereinsatz                      | Filter element                          | Élément de filtre                           |          | T x W 6 A - 10 µ       |
| 11                                     | 133. 025. 329846. 008                      | 1               | Rundschnurring                     | O-ring                                  | Joint annulaire                             |          | Ø 9,3 x 2,4            |
| 12                                     | 163. 025. 379186. 010                      | 1               | Feder                              | Spring                                  | Ressort                                     |          |                        |
| 13                                     | 163. 025. 379200. 012                      | 1               | Federhalter                        | Spring holder                           | Porte ressort                               |          | 0212.12                |
| 14                                     | 163. 025. 321962. 014                      | 1               | Kronenmutter                       | Crown nut                               | Ecrou crénelé                               | 935      | M 10                   |
| 15                                     | 133. 025. 399362. 019                      | 1               | Splint                             | Split pin                               | Goupille fendue                             | 94       | Ø 2,5 x 25             |
| 16                                     | 163. 025. 382512. 018                      | 1               | Gehäuse                            | Housing                                 | Carter                                      |          | 445 lg.                |
| 17                                     | 133. 025. 379233. 017                      | 1               | Rundschnurring                     | O-ring                                  | Joint annulaire                             |          | Ø 164,3 x 5,7          |

Tafel  
Figure  
Planche

45